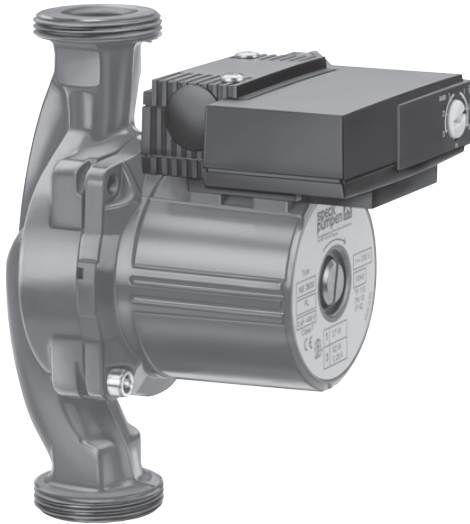


# Elektronisch geregelte Heizungs- umwälzpumpen

## NE

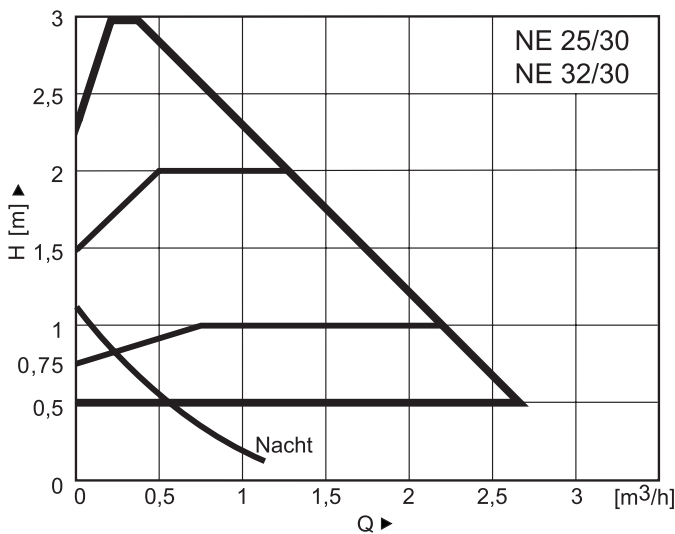


mit Gewindeanschlüssen,  
ohne Verschraubungen

### Technische Daten

- Systemdruck bis 10 bar
- Temperatur + 20°C bis + 95°C\*)  
\*) max. 110°C bei Umgebungstemperatur von + 25°C
- Umgebungstemperatur max. + 40°C
- Differenzdruckregelung stufenlos einstellbar
- Elektronik wahlweise für Absenkbetrieb einstellbar
- Automatische Drehzahlanpassung von 500 - 2200 min<sup>-1</sup>
- Autopilot reduziert Geräusche und Energieverbrauch
- Klemmkasten in 3-Uhr- oder 9-Uhr-Stellung versetzbar
- Kabeleinführung um 180° tauschbar
- Wechselstrom 1~ 230 V, 50 Hz
- Schutzart IP 42
- Wärmeklasse F
- Motorschutz nicht erforderlich

### Kennlinie



### Technische Daten und Preise

Typ	Preis	Anschluss DN / G	Einbau- maß (mm)	Gewicht (kg)	Ersatz für
NE 25/30	€ 140,-	1 / 1½	180	2,4	N 25-43 E, N 25-64 E und NE 25/33
NE 32/30	€ 145,-	1¼ / 2	180	2,6	N 32-43 E, N 32-64 E und NE 32/33

Lieferumfang: Pumpe mit 2 Dichtungen, ohne Verschraubungen, ohne Einlegeteile.